

**Instalacje**



SIECI GAZOWE



SIECI WODOCIĄGOWE



SIECI KANALIZACYJNE



SIECI CIEPŁOWNICZE



DROGOWNICTWO

SKŁADY „KROPELEK”

SKŁADY „PECEFAŁ”

SKŁADY „ŻELIWIARZ”

**1. 152. I. CENNIK PODSTAWOWY SIECI GAZOWE**  
**KUREK KULOWY W DO WSPAWANIA WK6BC KARTA C**  
EDYCJA I 2012. STAN NA DZIEŃ 2012.11.01

**WK6bc**  
DN10 – DN200

KUREK KULOWY DO WSPAWANIA

WELD END BALL VALVE

ШАРОВОЙ КРАН ПРИВАРНОЙ



Zastosowanie / Application / Применение

Powietrze, woda oraz inne płyny grupy 2 wg Dyrektywy 97/23/WE / Air, water and other fluids in group 2 according to Directive 97/23/EC / Вода, воздух и другие среды группы 2 согласно Директиве 97/23/EC

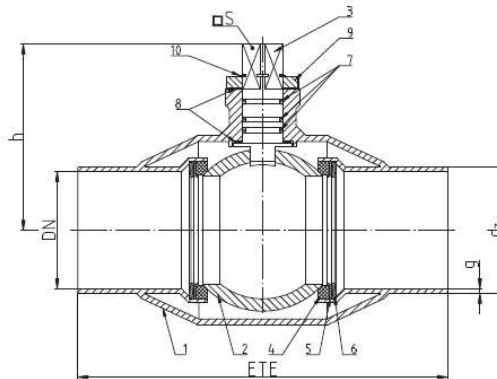


Tabela wymiarów / Dimensions / Размеры

DN	PG [in]	ETE [mm]	d x k g [mm]x[mm]	h [mm]	S [mm]	F	Kvs [m³/h]	Waga [kg]	M [Nm]
50	40	250	60,5x2,9	100	14	05 <sup>1)</sup>	162,6	2,8	68
65	40	270	76,1x2,9	110	14	05 <sup>1)</sup>	276,5	4,2	136
80	40	280	88,9x3,2	123,5	17	07 <sup>1)</sup>	418,8	9,9	252
100	40	300	114,3x3,8	141,5	17	10 <sup>1)</sup>	654,4	9,5	482
125	40	325	139,7x4,0	162,5	22	10 <sup>1)</sup>	1023	7,56	736
150 <sup>2)</sup>	40	350	169,2x7,1	198,5	27	10 <sup>1)</sup>	1473	31,5	1354
200 <sup>2)</sup>	40	400	219,1x8,0	237	27	12 <sup>1)</sup>	2618		2957

Długość zabudowy karków budowlanych / Flange-to-flange lengths acc. to / Строительство длины соединения: PN-EN 12282  
F - minimalna wartość przyłącza napędu węg. / Minimal valve actuator attachment acc. to / Минимальное посадочное место соединения: EN ISO 5211  
M - maksymalny moment obrotowy łopaty kulowej / Maximal operating torque / Максимальный крутящий момент:  
1) - zamówienie specjalne / special order / специальное  
2) - kompensacja jedностороння / one-sided compensation / односторонняя компенсация

**INFORMACJE TECHNICZNE ORAZ WYCENY INWESTYCYJNE U NASZYCH DORADCÓW**

TAŚMY I FOLIE BUDOWLANE

TAŚMY I FOLIE OPAKOWANIOWE

MATERIAŁY IZOLUJĄCE I USZCZELNIAJĄCE

SYSTEMY DOCIEPLEŃ BUDYNKÓW

BEZPIECZEŃSTWO I HIGIENA PRACY



**Chemia**

**Kropelek:**  
kontakt bezpośredni: +48 505 657 795

magazyn dla dostaw 114SIW: ul. Handlowa 2, 41-807 Zabrze  
sklad.kropelek.zabrze@orangeseven.pl

**Pecefał:**  
kontakt bezpośredni: +48 505 657 795

magazyn dla dostaw 114SIK: ul. Handlowa 2, 41-807 Zabrze  
sklad.pecefal.zabrze@orangeseven.pl

**Żeliwiarz:**  
kontakt bezpośredni: +48 505 657 795

magazyn dla dostaw 111SID: ul. Cegielnia Murcki 5, 40-749 Katowice  
sklad.zeliwiarz.katowice@orangeseven.pl

Instalacje:  
kontakt bezpośredni: +48 605 227 040

magazyn dla dostaw 110I: ul. Kościuszki 227, 40-600 Katowice  
magazyn.instalacje.katowice@orangeseven.pl

magazyn dla dostaw 210I: ul. Zakłiki z Mydlnik 16, 30-198 Kraków  
magazyn.instalacje.krakow@orangeseven.pl

Chemia:  
kontakt bezpośredni: +48 605 227 040

magazyn dla dostaw 110C: ul. Śląska 88, 40-742 Katowice  
magazyn.chemia.katowice@orangeseven.pl

Adres do korespondencji i fakturowania: Orange Seven, ul. Opolskiego 1/21, 41-500 Chorzów